

Схема теплого смотрового колодца

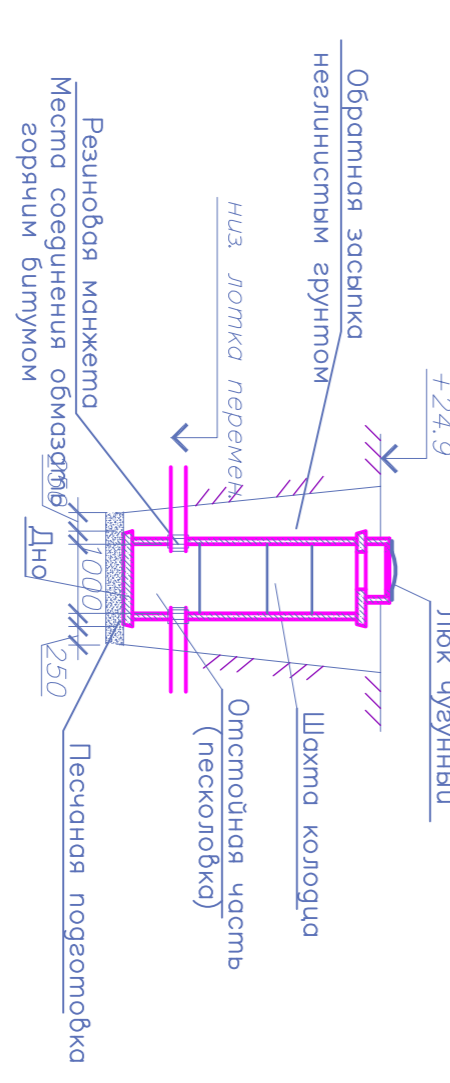
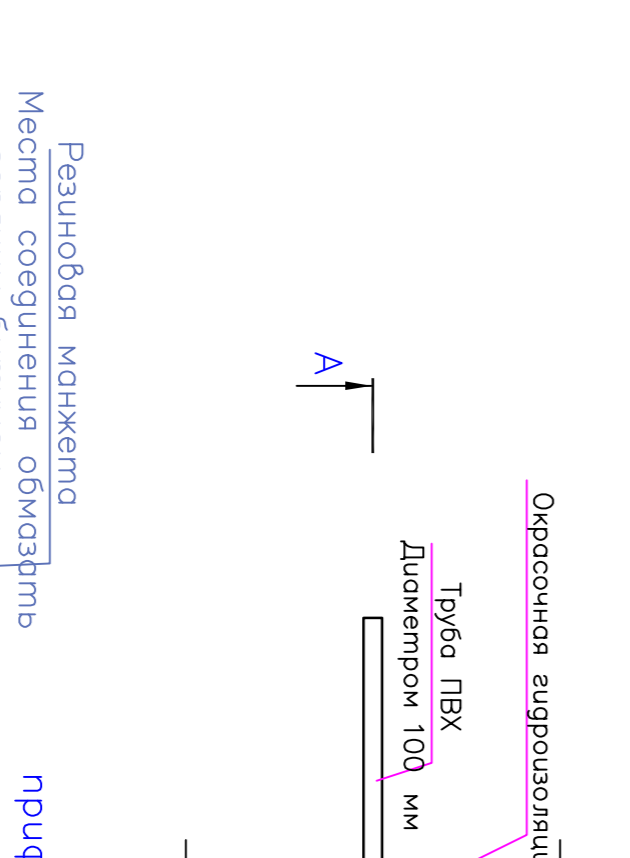


Схема колодца ?10



Выпуск в колодец прифундаментного дренажа

Выпуск в трубу прифундаментного дренажа

Выпуск в трубу прифундаментного дренажа

Выпуск в трубу прифундаментного дренажа

1. В местах прохода труб в колодцах пробиваются отверстия по размеру трубы, далее одевается манжета и производится гидроизоляция.
2. Колодцы показаны схематично без разделения их на элементы.
3. Колодцы обходятся горячим битумом за два раза.
4. Приямный колодец гидробой канализации КД1 см. на листе 2

16-2014-НВК1	
Многоквартирный 9-14-ти этажный Ж/Д	Многоквартирный 9-14-ти этажный Ж/Д
Ленинградская область, Голынский район, с. Пыколовское, ул. Школьная, д. 25	Ленинградская область, Голынский район, с. Пыколовское, ул. Школьная, д. 25
Разреш. Строительный № 14	Строительный лист № 14
Проектировщик: С.В. Смирнов	Р. 3
И. Комиссаров	Схема прифундаментного дренажа
000 "Теплотехника"	Формат А1

Исходные обозначения:
 24.9 - абсолютная отметка уровня земли у верха колодца
 21.55 - абсолютная отметка низа лотка